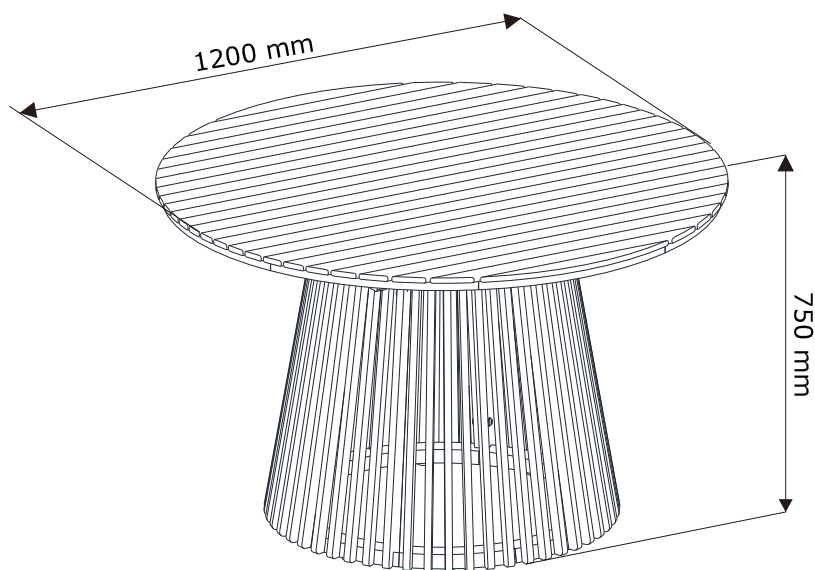
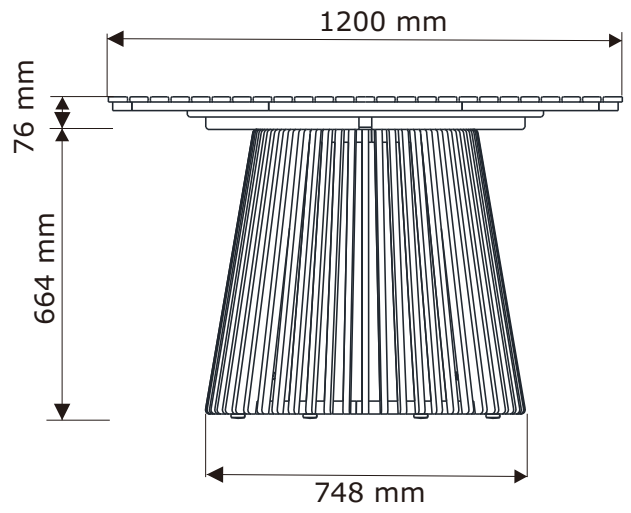
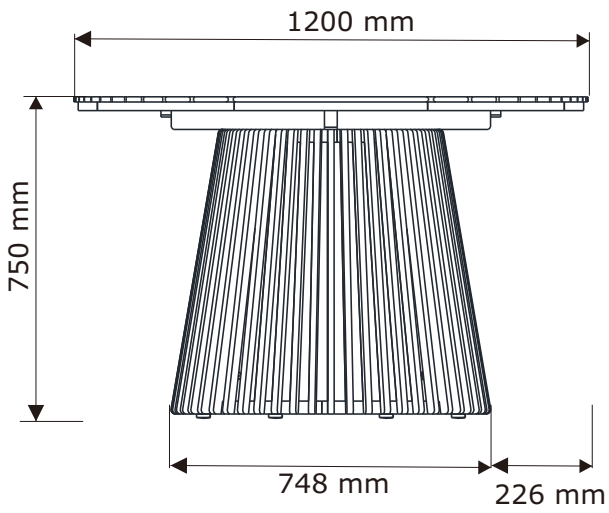


UDBYNEDER

3700545
83645001

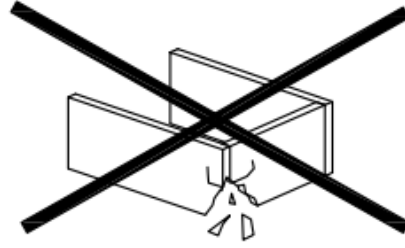
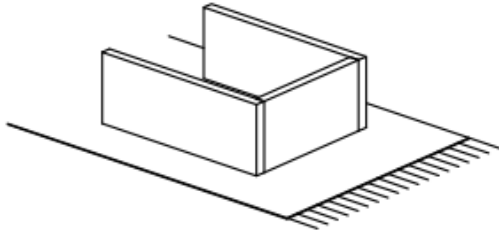


JYSK.com



- GB:** IMPORTANT, RETAIN FOR FUTURE
REFERENCE: READ CAREFULLY
- DK:** VIGTIGT, GEMMES TIL SENERE
BRUG: LÆS OMHYGGELIGT
- DE:** WICHTIG, FÜR SPÄTERE BEZUGNAHME
AUFBEWAHREN: SORGFÄLTIG LESEN
- NO:** VIKTIG. MÅ OPPBEVARES FOR SENERE
BRUK: MÅ LESES NØYE
- SE:** VIKTIGT – SPARAS FÖR FRAMTIDA
BRUK: LÄS NOGA
- FI:** TÄRKEÄÄ, SÄILYTÄ MYÖHEMPÄÄ
TARVETTA VARTEN: LUE HUOLELLISESTI
- PL:** WAŻNE, ZACHOWAĆ NA PRZYSZŁOŚĆ:
PRZECZYTAĆ UWAŻNIE
- CZ:** DŮLEŽITÉ, USCHOVEJTE PRO POZDĚJŠÍ
POUŽITÍ: ČTĚTE POZORNĚ
- HU:** FONTOS, ÓRIZZE MEG A KÉSŐBBIEKRE:
OLVASSA EL FIGYELMESEN
- NL:** BELANGRIJK, BEWAREN VOOR TOEKO-
MSTIG GEBRUIK: ZORGVULDIG LEZEN
- SK:** DÔLEŽITÉ, INFORMÁCIE SI ODLOŽTE NA
POUŽITIE V BUDÚCNOSTI: ČÍTAJTE POZORNE
- FR:** IMPORTANT, À CONSERVER POUR TOUTE
CONSULTATION ULTÉRIEURE: LIRE
ATTENTIVEMENT
- SI:** POMEMBNO, SHRANITE ZA POZNEJŠO
UPORABO: POZORNO PREBERITE

- HR:** VAŽNO, SPREMITI ZA BUDUĆU
UPOTREBU: POZORNO PROČITAJTE
- IT:** IMPORTANTE, CONSERVARE PER CONSULTAZIONI FUTURE: LEGGERE ATTENTAMENTE
- ES:** IMPORTANTE: CONSERVAR PARA FUTURAS CONSULTAS Y LEER DETENIDAMENTE
- BA:** VAŽNO, SAČUVAJTE ZA UBUDUĆE:
PAŽLJIVO PROČITAJTE
- RS:** VAŽNO, SAČUVAJTE ZA BUDUĆU
UPOTREBU: PAŽLJIVO PROČITAJTE
- UA:** УВАГА! ЗБЕРЕЖІТЬ ЦЮ ІНСТРУКЦІЮ ДЛЯ
ВИКОРИСТАННЯ В МАЙБУТНЬОМУ.
УВАЖНО ОЗНАЙОМТЕСЯ З ІНСТРУКЦІЄЮ.
- RO:** IMPORTANT, PĂSTRĂȚI PENTRU CONSULTARE ULTERIOARĂ: CITIȚI CU ATENȚIE
- BG:** ВАЖНО, ЗАПАЗЕТЕ ЗА БЪДЕЩА СПРАВКА:
ПРОЧЕТЕТЕ ВНИМАТЕЛНО
- GR:** ΣΗΜΑΝΤΙΚΟ, ΦΥΛΑΞΤΕ ΓΙΑ ΜΕΛΛΟΝΤΙΚΗ ΑΝΑΦΟΡΑ: ΔΙΑΒΑΣΤΕ ΠΡΟΣΕΚΤΙΚΑ
- PT:** IMPORTANTE, CONSERVE PARA REFERÊNCIA FUTURA: LEIA COM ATENÇÃO
- RU:** ВАЖНАЯ ИНФОРМАЦИЯ, СОХРАНИТЕ ДЛЯ
ДАЛЬНЕЙШЕГО ИСПОЛЬЗОВАНИЯ.
ПРОЧТИТЕ ВНИМАТЕЛЬНО.
- TR:** ÖNEMLİ, GELECEKTE BAŞVURMAK
İÇİN SAKLAYIN: DİKKATLE OKUYUN
- CN:** 重要信息, 请妥善保存供日后参考: 请仔细阅读



GB: WARNING TO AVOID SCRATCHES!

In order to avoid scratching this furniture should be assembled on a soft layer - could be a rug.

DK: ADVARSEL FOR AT FORHINDRE RIDSER!

For at forhindre ridser skal dette møbel samles på et blødt underlag, f.eks. et tæppe.

DE: HINWEIS ZUR VERMEIDUNG VON KRATZERN

Um Kratzer zu vermeiden, sollte dieses Möbelstück auf einer weichen Unterlage montiert werden (z. B. Teppich).

NO: ADVARSEL FOR Å UNNGÅ RIPER!

For å unngå riper må møbelet monteres på et mykt underlag, for eksempel et teppe.

SE: VARNING OM HUR DU UNDVIKER REPOR!

För att undvika repor ska denna möbel monteras på ett mjukt underlag, exempelvis en matta.

FI: VARO NAARMUJA!

Varo naarmuja ja kokoa tämä kaluste pehmeällä alustalla, esimerkiksi maton päällä.

PL: OSTRZEŻENIE WS. USZKODZEŃ

Aby uniknąć rys, ten mebel powinien być montowany, składany na miękkim podłożu, np. dywanie.

CZ: VAROVÁNÍ TÝKAJÍCÍ SE POŠKRÁBÁNÍ!

Aby nedošlo k poškrábání, sestavujte nábytek na měkkém podkladu - např. na koberci.

HU: KARCOLÁSOK MEGELŐZÉSE - FIGYELEM!

A karcolások megelőzése érdekében a bútort puha felületen, például szőnyegen kell összeszerelni.

NL: WAARSCHUWING OM KRASSEN TE VERMIJDEN!

Om te voorkomen dat dit meubel krassen vertoont, moet het gemonteerd worden op een zachte ondergrond - zoals een tapijt

SK: VÝSTRAHA TÝKAJÚCA SA PREDCHÁDZANIA ŠKRABANCOM!

Aby sa predišlo škrabancom, tento nábytok by sa mal montovať na mäkkom podklade, napríklad na koberci.

FR: AVERTISSEMENT POUR ÉVITER LES RAYURES

Afin d'éviter les rayures, ce meuble doit être monté sur une surface souple (un tapis, par exemple).

SI: KAKO PREPREČITI PRASKE!

Da bi se izognili praskam na pohištvu, pohištvu sestavite na mehki podlagi, npr. na preprogi

HR: UPOZORENJE O IZBJEGAVANJU OGREBOTINA!

Kako bi se izbjegle ogrebotine, ovaj proizvod potrebno je sastavljati na mekanoj površini - primjerice, na tepihu.

IT: AVVERTENZA PER EVITARE I GRAFFI!

Per evitare i graffi, si raccomanda di montare questo mobile su una superficie morbida (come ad es. un tappeto).

ES: ADVERTENCIA PARA EVITAR RAYADURAS

Para no rayar este mueble, es aconsejable ensamblarlo sobre una superficie suave (posiblemente una alfombra).

BA: UPOZORENJE ZA SPRJEČAVANJE NASTANKA OGREBOTINA!

Da bi se izbjegle ogrebotine na ovom namještaju, poželjno ga je sastaviti na mekoj podlozi - na primjer, tepihu.

RS: UPOZORENJE ZA IZBEGAVANJE OGREBOTINA!

Da biste izbegli ogrebotine, ovaj nameštaj treba da sastavljate na mekoj podlozi - može prostirka.

UA: ПОПЕРЕДЖЕННЯ ЩОДО ПОДРЯПИН.

Щоб уникнути подряпин, ці меблі слід збирати на м'якій поверхні, наприклад, на килимі.

RO: ATENȚIONARE PENTRU EVITAREA ZGĂRIERII!

Pentru evitarea zgărierii, această piesă de mobilier trebuie să fie montată pe o suprafață moale, de exemplu, pe un covor.

BG: ПРЕДУПРЕЖДЕНИЕ ЗА ИЗБЯГВАНЕ НА ДРАСКОТИНИ!

За да избегнете надраскване, тази мебел трябва да бъде сглобена на мека повърхност - например килим.

GR: ΠΡΟΕΙΔΟΠΟΙΗΣΗ ΓΙΑ ΤΗΝ ΑΠΟΦΥΓΗ ΓΡΑΤΣΟΥΝΙΣΜΩΝ!

Για την αποφυγή γρατσουνιών, το έπιπλο θα πρέπει να συναρμολογηθεί σε μαλακή επιφάνεια, όπως για παράδειγμα πάνω σε ένα χαλί.

PT: AVISO PARA EVITAR RISCOS

Para evitar riscos, este móvel deve ser montado numa superfície macia (por exemplo, tapete).

RU: ПРЕДУПРЕЖДЕНИЕ ОТНОСИТЕЛЬНО ЦАРАПИН!

Во избежание нанесения царапин, сборку этой мебели необходимо выполнять на мягкой поверхности, например на ковре.

TR: ÇİZİLMELERİ ÖNLEMENE YÖNELİK UYARI!

Bu mobilyanın çizilmesini engellemek için montajını halı gibi yumuşak bir yüzeyin üzerinde yapın.

CN: 防刮警告!

为了避免刮伤家具，应在地毯等软面上进行组装。

GB: IMPORTANT!

It is important that any product which is assembled using any kind of screw is re-tightened 2 weeks after assembly, and once every 3 months - in order to assure stability through-out the lifespan of the product.

DK: VIGTIGT!

Det er vigtigt, at alle produkter, der samles med alle former for skruer, efterspændes to uger efter samling samt hver tredje måned for at sikre, at produktet er stabilt i hele dets levetid.

DE: WICHTIG!

Es ist wichtig, bei jedem mit Schrauben montierten Produkt diese 2 Wochen nach dem Zusammenbau sowie einmal alle 3 Monate wieder anzuziehen, um die Stabilität des Produkts über die gesamte Lebensdauer hinweg zu gewährleisten.

NO: VIKTIG!

Det er viktig at alle produkter som monteres med skruer blir etterstrammet 2 uker etter montering, og hver 3. måned for å sikre stabiliteten gjennom hele produktets levetid

SE: VIKTIGT!

För alla produkter som monteras med skruv är det viktigt att dessa efterdras två veckor efter monteringen och därefter en gång var tredje månad. Detta för att säkerställa att produkten håller sig stabil under hela sin livslängd.

FI: TÄRKEÄÄ!

On tärkeää, että kaikki ruuvien avulla koottavat tuotteet kiristetään uudelleen 2 viikkoa kokoamisen jälkeen ja aina 3 kuukauden välein, jotta tuote pysyy vakaana koko käyttöikänsä ajan.

PL: WAŻNE!

Ważne jest, żeby każdy ze skręcanych produktów został ponownie dokręcony w ciągu 2 tygodni od montażu, a następnie sprawdzać co 3 miesiące czy śruby są dokręcone – w celu zapewnienia stabilności przez czas użytkowania produktu.

CZ: DŮLEŽITÉ!

U každého výrobku, který se sestavuje pomocí jakýchkoli šroubků, je důležité dotáhnout šroubky 2 týdny po sestavení a potom každé 3 měsíce, aby byla zajištěna stabilita po celou dobu životnosti výrobku.

HU: FONTOS!

Minden terméknél fontos, hogy bármilyen fajta csavarral is történik az összeszerelése, utána 2 héttel, majd 3 havi rendszerességgel szükséges a csavarok utánhúzósa. Ezzel a termék teljes élettartamán keresztül biztosítható a stabilitása.

NL: BELANGRIJK!

Het is belangrijk om elk product dat met om het even welk soort schroef wordt gemonteerd, twee weken na montage en om de drie maanden, opnieuw wordt vastgeschroefd, om de stabiliteit van het product tijdens de hele levensduur te verzekeren.

SK: DŮLEŽITÉ!

Je dôležité, aby sa na akomkoľvek produkte, montovanom pomocou akýchkoľvek skrutiek, skrutky dotiahli po dvoch týždňoch od montáže, a jedenkrát v priebehu každých 3 mesiacov - tak sa zaručí stabilita počas celej životnosti produktu.

FR: IMPORTANT

Il est important que tout produit monté à l'aide de vis soit resserré 2 semaines après son montage, puis tous les 3 mois, afin de garantir sa stabilité durant tout son cycle de vie.

SI: POMEMBNO!

Vsaki izdelek, ki ga sestavite z uporabo kakršnihkoli vijakov morate 2 tedna po sestavitvi ponovno pregledati in vijake po potrebi priviti. To ponovite vsake 3 mesece, da bi zagotovili stabilnost izdelka skozi njegovo celotno življenjsko dobo.

HR: VAŽNO!

Važno je da se svi tipovi vijaka na bilo kojoj vrsti proizvoda koji se s pomoću njih sastavlja ponovno pritegnu 2 tjedna nakon sastavljanja te jednom svaka 3 mjeseca - kako bi se zajamčila stabilnost tijekom životnog vijeka proizvoda.

IT: IMPORTANTE!

È importante in ogni prodotto montato con viti serrare ben strette le viti 2 settimane dopo il montaggio e poi ogni 3 mesi per garantire la sua stabilità durante tutta la durata del prodotto.

ES: IMPORTANTE

En el caso de los productos ensamblados, es importante volver a apretar los tornillos 2 semanas después del montaje y después cada 3 meses, para así preservar la estabilidad durante toda la vida útil del producto.

BA: VAŽNO!

Za sve proizvode sa vijčanim vezama, potrebno je izvršiti pritezanje 2 sedmice nakon sklapanja i svaka 3 mjeseca nakon toga, kako bi se osigurala stabilnost tokom cijelog životnog vijeka proizvoda.

RS: VAŽNO!

Važno je da se svi tipovi vijaka na bilo kojoj vrsti proizvoda koji se s pomoću njih sastavlja ponovno pritegnu 2 tjedna nakon sastavljanja te jednom svaka 3 mjeseca - kako bi se zajamčila stabilnost tijekom životnog vijeka proizvoda.

UA: УВАГА.

Майте на увазі, якщо у процесі монтажу продукту використовуються гвинти будь-якого типу, їх треба повторно затягнути через 2 тижні після монтажу, а потім кожні 3 місяці. Це необхідно для того, щоб забезпечити надійне використання продукту протягом терміну його служби.

RO: IMPORTANT!

Este important ca şuruburile de orice tip, cu ajutorul cărora au fost montate produsele, să fie strânse din nou la 2 săptămâni după montare şi, apoi, o dată la 3 luni, pentru a se asigura stabilitatea de-a lungul duratei de viaţă a produsului

BG: ВАЖНО!

Важно е всеки продукт, който е сглобен с помощта на винтове, да бъде затегнат 2 седмици след сглобяването, и веднъж на всеки 3 месеца, за да се гарантира стабилност през цялото време на използване на продукта.

GR: ΣΗΜΑΝΤΙΚΟ!

Για κάθε προϊόν που συναρμολογείται με βίδες είναι σημαντικό αυτές να ξανασφίγγονται 2 εβδομάδες μετά τη συναρμολόγηση και μία φορά κάθε 3 μήνες, για τη διασφάλιση της σταθερότητας σε όλη τη διάρκεια ζωής του προϊόντος.

PT: AVISO IMPORTANTE!

É importante, em cada produto montado com parafusos, reapertar os mesmos 2 semanas após a montagem e uma vez a cada 3 meses para garantir a estabilidade do produto ao longo de toda a sua vida útil.

RU: ВАЖНО!

В любом изделии, собранном с использованием винтов любого типа, необходимо через 2 недели после сборки и в дальнейшем каждые 3 месяца подтягивать винты, чтобы обеспечить прочность изделия в течение срока эксплуатации.

TR: ÖNEMLİ!

Vida kullanılarak yapılan her türlü ürün montajı için montajdan 2 hafta sonra vidaların yeniden sıkıştırılması ve kullanım süresi boyunca ürün istikrarının sağlanması için de her 3 ayda bir vidaların sıkıştırılması önem arz eder.

CN: 重要提示!

使用任何类型的螺钉组装的产品，必须在组装 2 周后重新拧紧，并且每 3 个月重新拧紧一次，以确保产品在整个使用期内结实稳固。



GB: General instructions on caring for teak furniture

Daily cleaning:

The surface of the wood is untreated and may be washed with a cleaner and plastic sponge or sanded lightly along the grain with fine sandpaper. In case the wood has been treated with oil after unpacking, sand lightly and re-treat with the specific oil used.

Maintenance:

Teak has a naturally high content of oil. If the furniture is used without oiling, the surface will take on the colour of natural fungal spores and will be bleached by the sun, eventually fading to a silvery grey patina. Despite patination and changes in colour and expression of the surface, the wood remains strong and will withstand both rot and fungus better than other types of wood. Oiling can provide the wood a dark glow. Use oil intended for use on teak wood. It is important that the instructions on how to use the oil are followed carefully. Also, remember to clean the wood before oiling in accordance with the instructions.

DK: Generelle anvisninger om vedligeholdelse af teakmøbler

Daglig rengøring:

Træets overflade er ubehandlet og kan vaskes med rengøringsmiddel og en køkkensvamp eller slibes let langs årerne med fint sandpapir. Hvis træet er blevet oliebehandlet efter udpakning, kan man slibe let og genbehandle med den samme olie.

Vedligeholdelse:

Teak har et naturligt højt indhold af olie. Hvis man ikke oliebehandler sine møbler, vil overfladen få samme farve som naturlige svampesporer og blive afbleget af solen. Med tiden vil de få et sølvgråt udseende. På trods af denne patinering og ændring af overfladens farve og udtryk bevarer træet sin styrke og vil modstå både råd og svamp bedre end andre træsorter. Oliebehandlingen kan give træet en mørk glød. Brug olie beregnet til teaktræ. Det er vigtigt at følge instruktionerne om, hvordan olien bruges, omhyggeligt. Husk også at rengøre træet inden oliebehandlingen i overensstemmelse med anvisningerne.

DE: Allgemeine Pflegeanweisungen für Teakmöbel

Tägliche Reinigung:

Die Holzoberfläche ist unbehandelt und kann mit einem Reinigungsmittel und einem Kunststoffschwamm gereinigt oder mit feinem Schleifpapier längs zur Faser leicht angeraut werden. Wenn das Holz nach dem Auspacken mit Öl behandelt wurde, schleifen Sie es vorsichtig an und behandeln Sie es erneut mit dem verwendeten Öl.

Pflege:

Teak hat von Natur aus einen hohen Ölanteil. Wenn die Möbel ohne Behandlung mit Öl verwendet werden, nimmt die Oberfläche die Farbe natürlicher Pilzsporen auf und bleicht in der Sonne aus, sodass sie eine silbergraue Patina erhält. Trotz der gebildeten Patina und Veränderungen bei Farbe und Erscheinung der Oberfläche bleibt das Holz stabil und ist widerstandsfähiger gegen Zersetzung und Pilzbefall als andere Holzarten. Die Behandlung mit Öl kann dem Holz einen dunklen Glanz verleihen. Verwenden Sie Öl, das für die Pflege von Teakholz vorgesehen ist. Dabei müssen die Anwendungshinweise des jeweiligen Öls genau befolgt werden. Denken Sie außerdem daran, das Holz vor dem Ölen gemäß Anleitung zu reinigen.

NO: Generelle instruksjoner for pleie av teakmøbler

Daglig rengjøring:

Træets overflate er ubehandlet, og kan vaskes med et rengjøringsmiddel og en plastsvamp, eller pusses lett i fiberretningen med fint sandpapir. Hvis treet er behandlet med olje etter utpakning, pusses det lett og etterbehandles med den samme typen olje.

Vedlikehold:

Teak har et naturlig høyt innhold av olje. Hvis møblene brukes uten å olje dem, får overflaten farge av naturlige soppspor og solbleking, og får til slutt en sølvgrå patina. Til tross for patineringen og endringen i treet farge og uttrykk, beholder treet sin styrke og er mer motstandig mot både sopp og råte enn andre typer tre. Oljebehandling kan gi treet en mørk glød. Bruk olje som er ment for bruk på teak. Det er viktig å følge instruksjonene bruk av oljen nøye. Husk også å rengjøre treet før det oljes, i henhold til instruksjonene.

SE: Allmänna instruktioner för skötsel av teakmöbler

Daglig rengöring:

Träytan är obehandlad och kan tvättas med rengöringsmedel och en plastsvamp eller slipas lätt längs ådringen med fint sandpapper. Om träet har behandlats med olja efter uppackning ska det slipas lätt och behandlas på nytt med samma olja som användes tidigare.

Underhåll:

Teak har naturligt hög oljehalt. Om möblen används utan att vara inoljad får ytan samma färg som naturliga svampspor och blir med tiden solblekt för att så småningom få en silvergrå patina. Trots att ytan patineras och förändras i färg och utseende förblir träet starkt och står emot både råta och svamp bättre än andra typer av trä. Träet kan få en mörk lyster om det oljas in. Använd olja som är avsedd för användning på teaktrå. Det är viktigt att oljans bruksanvisning följs noggrant. Tänk också på att rengöra träet före inoljning i enlighet med instruktionerna.

FI: Yleiset ohjeet tiikkikalusteiden huoltoon

Päivittäinen puhdistus:

Puun pintaa ei ole käsitelty ja se voidaan pestä puhdistusaineella ja muovisenellä tai sitä voidaan kevyesti hioa ohuella hiekkapaperilla puunsiiden suuntaisesti. Jos puu on käsitelty öljyllä paikkauksesta purkamisen jälkeen, hio sitä kevyesti ja käsittele uudelleen käyttämälläsi öljyllä.

Ylläpito:

Tiikin öljypitoisuus on luonnostaan korkea. Jos kalusteita käytetään ilman, että ne on öljyty, pintaan tarttuu luonnollisten sienitiöiden väriä ja myös aurinko vaalentaa sitä, minkä ansiosta aika patinoi pinnan hopeanharmaaksi. Patinoitumisesta, värimuutoksista ja pinnan muutoksista huolimatta puu säilyttää vahvuutensa ja kestää sekä lahoittajia että sienitiöitä paremmin kuin muut puut. Öljyämällä puuhun voidaan saada tummempi hehku. Käytä tiikille sopivaa öljyä. Noudata huolellisesti öljyn käyttöohjeita. Muista myös puhdistaa puupinta ennen sen öljyämistä käyttöohjeissa mainitun mukaisesti.

PL: Ogólna instrukcja pielęgnacji mebli z drewna tekowego

Codziennie czyszczenie:

Powierzchnia drewna jest surowa i można ją zmywać środkiem czyszczącym i gąbką z tworzywa sztucznego lub lekko zetrzeć drobnoziarnistym papierem ściernym. Jeżeli drewno po rozpakowaniu było nasączone olejem, lekko je przetrzeć i ponownie pomalować specjalnym olejem.

Konserwacja:

Drewno tekowe charakteryzuje się wysoką zawartością oleju. Jeżeli mebel jest używany z pominięciem olejowania, powierzchnia nabierze koloru naturalnych zarodników grzybów i będzie blaknąć na słońcu, uzyskując ostatecznie wygląd srebrnoszarej patyny. Pomimo patynowania i zmian koloru oraz wyglądu powierzchni drewno pozostaje wytrzymałe i trwałe, pozostając bardziej odpornym na gnicie i zagrzybenie niż inne rodzaje drewna. Olejowanie nadaje drewnu ciemny połysk. Należy stosować olej przeznaczony do drewna tekowego. Należy dokładnie przestrzegać instrukcji nakładania oleju. Ponadto należy pamiętać o wyczyszczeniu drewna przed przystąpieniem do olejowania zgodnie z instrukcją.

CZ: Obecné pokyny pro údržbu nábytku z týkového dřeva**Každodenní čištění:**

Povrch dřeva není ošetřený a je možno jej omývat houbičkou s čisticím prostředkem nebo lehce obrousit jemným brusným papírem po směru vláken. Pokud bylo dřevo po vybalení ošetřeno olejem, lehce jej obruste a znovu ošetřete příslušným olejem.

Údržba:

Týkové dřevo má přirozeně vysoký obsah oleje. Pokud se nábytek používá nenaolejovaný, povrch získá barvu přírodních spór hub a bude vybělen sluncem, až nakonec vybledne do stříbrně šedé patiny. I přes získanou patinu a změny barvy a vzhledu povrchu zůstává dřevo zdravé a odolává hnilobě a houbám lépe než jiné druhy dřeva. Ošetření olejem dodá dřevu tmavý lesk. Používejte olej určený na týkové dřevo. Je důležité důsledně dodržovat pokyny pro použití oleje. Před aplikací oleje nezapomeňte dřevo očistit podle pokynů.

HU: Általános tudnivalók a tikfa bútorok kezeléséhez**Napi tisztítás:**

A fa felülete kezeletlen. Tisztítószer és műanyag szivacs használatával tisztítható, illetve finom dörzspapírral, szálirányban, kémialetesen csiszolható. Ha a fát a kicsomagolás után olajjal kezelték, akkor finoman csiszolja át, és kezelje újra a megadott olajjal.

Karbantartás:

A tikfának természetes módon magas az olajtartalma. A bútor olajos kezelés nélküli használata esetén a felületet elszínezik a természetes gombaspórák, kifakítja a nap, esetleg ezüstszürke patinát kap. A fa a patinásodás, a felület színének és megjelenésének megváltozása ellenére is erős marad, és más típusú fáknál jobban ellenáll a korhadásnak és a gombásodásnak. Az olajozás ragyogó sötét árnyalatot kölcsönözhet a fának. Tikfához készült olajjal használjon. Gondosan tartsa be az olaj használati utasítását. Olajozás előtt ne felejtse el az utasításoknak megfelelően megtisztítani a fát.

NL: Igemene instructies voor het verzorgen van teakhouten meubels**Dagelijkse reiniging:**

Het oppervlak van het hout is onbehandeld en kan worden afgenomen met een reiniger en een kunststof spons of met fijn schuurpapier licht worden opgeschuurd na de richting van de nerf. Als het hout na het uitpakken is behandeld met olie, schuurt u het hout licht op en behandelt u het opnieuw met dezelfde olie die eerder werd gebruikt.

Onderhoud:

Teak bevat van nature veel olie. Als het meubilair niet wordt behandeld met olie, neemt het oppervlak de kleur van natuurlijke schimmelsporen aan en verbleekt het door de zon, waardoor het op den duur een zilvergrijs patina krijgt. Ondanks de patineren en veranderingen in kleur en uiterlijk van het oppervlak, blijft het hout sterk en is het beter bestand tegen rot en schimmel dan andere houtsoorten. Bij behandeling met olie kan het hout een donkers glans krijgen. Gebruik olie die bedoeld is voor gebruik op teakhout. Het is belangrijk om de instructies voor gebruik van de olie nauwkeurig op te volgen. Vergeet ook niet om het hout voorafgaand aan de behandeling met olie te reinigen volgens de instructies.

SK: Všeobecné pokyny pri údržbe nábytku z tikového dreva**Každodenné čistenie:**

Povrch dreva nie je ošetrený a môže sa umývať pomocou čistiaceho prostriedku a špongie alebo citlivo obrusovať jemným brúsnym papierom v smere drevných vlákien. V prípade, že drevo je po odbalení ošetrené olejom, jemne ho obrúste a opätovne ho ošetríte konkrétnym použitým olejom.

Údržba:

Tíkové drevo má vyšší prírodný obsah oleja. Ak na nábytok nenanášate olej, jeho povrch nadobudne sfarbenie prírodných hubových spór a pod vplyvom slnka vybledne, až získa striebrostivú patinu. Napriek tejto patine a zmenám sfarbenia a vzhľadu nábytku zostáva drevo silné a odolá hnilobe a plesniam lepšie ako iné druhy dreva. Nanášanie oleja môže dodať drevu tmavší lesklý odtieň. Používajte olej vhodný pre tíkové drevo. Je dôležité, aby ste dôsledne dodržiavali pokyny pre používanie oleja. Okrem toho nezabudnite drevo pred naolejovaním očistiť podľa uvedených pokynov.

FR: Instructions générales d'entretien pour meubles en teck**Entretien quotidien :**

La surface du bois n'est pas traitée et peut être nettoyée à l'aide d'un détergent et d'une éponge en plastique ou légèrement poncée dans le sens du grain à l'aide d'un fin papier abrasif. Si le bois a été traité avec de l'huile après son déballage, poncez-le légèrement et traitez-le une nouvelle fois avec l'huile utilisée.

Maintenance :

Le teck affiche une teneur en huile naturellement élevée. Si le meuble est utilisé sans avoir été huilé, la surface va se parer de la couleur des spores fongiques et sera blanchie par le soleil, tirant éventuellement vers une patine gris argenté. Malgré la patine et les changements au niveau de la couleur et de l'expression de la surface, le bois reste solide et résistera à la décomposition et aux champignons mieux que quelconque autre essence de bois. L'application d'huile peut conférer un éclat sombre au bois. Utilisez de l'huile spéciale teck. Suivez bien les instructions d'utilisation de l'huile. N'oubliez pas de nettoyer le bois avant d'appliquer de l'huile conformément aux instructions.

SI: Splošna navodila za vzdrževanje pohištva iz tikovine**Vsakodnevno čiščenje:**

Površina lesa ni obdelana, zato jo lahko očistite s čistilnim sredstvom in plastično gobo ali narahlo zbrusite vzdolž lesnih vlaken s finim brusnim papirjem. Če je bil les po razpakiranju obdelan z oljem, ga rahlo zbrusite in ponovno obdelajte z enakim oljem.

Vzdrževanje:

Tikovina ima naravno visoko vsebnost olja. Če pohištva ne naoljite, bo njegova površina prevzela barvo naravnih glivičnih trosov in se na soncu pobelila oziroma zbledela v srebrnosivo patino. Kljub patinaciji ter spremembam barve in videza površine bo les ostal močen in se bo bolje zoperstavil gnitju in gljivicam kot druge vrste lesa. Oljenje daje lesu temen sijaj. Uporabite olje za tikovino. Pomembno je, da se dosledno držite navodil za uporabo olja. Poleg tega morate pred nanosom olja tudi očistiti les v skladu z navodili.

HR: Opće upute za održavanje namještaja od tikovine**Svakodnevno čišćenje:**

Površina drva nije obrađena i može se prati sredstvom za čišćenje i plastičnom spužvom ili lagano brusiti duž granulacije finim brusnim papirom. Ako je drvo obrađeno uljem nakon raspakiranja, lagano izbrusite i ponovno obrađite posebnim uljem.

Održavanje:

Tikovina ima prirodno visok udjel ulja. Ako se namještaj upotrebljava bez podmazivanja uljem, površina će poprimiti boju prirodnih spora gljivica te će izbjlijedjeti na suncu i možda čak dobiti izgled srebrnasto sive patine. Usprkos patinaciji i promjenama u boji i izgledu površine, drvo ostaje jako i otporno na truljenje i gljivice bolje od drugih vrsta drva. Podmazivanje uljem pruža drvu taman sjaj. Koristite ulje namijenjeno za tikovinu. Važno je pažljivo slijediti upute o upotrebi ulja. Također, ne zaboravite očistiti drvo prije podmazivanja uljem u skladu s uputama.

IT: Istruzioni generali per la manutenzione dei mobili in teak**Pulizia giornaliera:**

La superficie del legno non è trattata e può essere pulita con un detergente e una spugna sintetica, oppure carteggiata leggermente seguendo le venature del legno con carta vetrata a grana sottile. Nel caso in cui il legno sia stato trattato con olio dopo il disimballaggio, carteggiarlo leggermente e trattarlo nuovamente con l'olio usato in precedenza.

Manutenzione:

Il teak ha un alto contenuto naturale di olio. Se il mobile viene usato senza l'applicazione di olio, la superficie assumerà il colore delle spore fungine naturali e verrà scolorita dal sole, diventando eventualmente una patina grigio argentea. Nonostante la patinatura e le variazioni nel colore e nell'aspetto della superficie, il legno si mantiene solido e resisterà sia alla muffa che ai funghi, meglio di qualsiasi altro tipo di legno. L'oliatura conferirà al legno una lucentezza scura. Utilizzare esclusivamente olio per legno di teak. È importante seguire attentamente le istruzioni per l'utilizzo dell'olio. Ricordare anche di pulire il legno prima di applicare l'olio seguendo le relative istruzioni.

ES: Instrucciones generales para el cuidado de muebles de teca**Limpieza diaria:**

La superficie de la madera no está tratada y se puede lavar con un producto de limpieza y una esponja de plástico, o se puede lijar ligeramente en sentido longitudinal con una lija de grano fino. Si la madera se trata con aceite después de su desembalaje, se debe lijar ligeramente y volver a tratar con el aceite utilizado anteriormente.

Mantenimiento:

La teca tiene un contenido elevado de aceites naturales. Si el mueble se utiliza sin aceitado, la superficie adoptará el color de las esporas fúngicas naturales y se blanqueará por la acción del sol, alcanzando finalmente una tonalidad gris plata. A pesar de la pátina y los cambios de color y aspecto de la superficie, la madera sigue siendo resistente y soportará la descomposición y los hongos mejor que otros tipos de madera. El aceitado puede ofrecer a la madera un brillo oscuro. Utilice un aceite previsto para su uso en madera de teca. Es importante seguir cuidadosamente las instrucciones de uso del aceite. Además, recuerde limpiar la madera después del proceso de aceitado de acuerdo con lo indicado en las instrucciones.

BA: Opća uputstva za njegu namještaja od tikovine**Svakodnevno čišćenje:**

Površina drva nije tretirana i može se prati sredstvom za čišćenje i plastičnom spužvom ili lagano brusiti duž granulacije finim brusnim papirom. Ako je drvo tretirano uljem nakon što je raspakovano, lagano izbrusite i ponovo tretirajte specijalnim uljem.

Održavanje:

Tikovina ima prirodno visoki udio ulja. Ako se namještaj koristi bez podmazivanja uljem, površina će poprimiti boju prirodnih spora gljivica i može izbjlediti na suncu ili dobiti izgled srebrnasto sive patine. Uprkos patinaciji i promjenama u boji i izgledu površine, drvo ostaje snažno i otporno na truljenje i gljivice bolje nego druge vrste drva. Podmazivanje uljem daje drvu tamni sjaj. Koristite ulje koje je namijenjeno za tikovinu. Važno je da pažljivo slijedite uputstva o korištenju ulja. Također, ne zaboravite da očistite drvo prije podmazivanja uljem u skladu s uputstvima.

RS: Opšta uputstva za negu nameštaja od tikovine**Svakodnevno čišćenje:**

Površina drveta nije premazana i može da se pere sredstvom za čišćenje i plastičnim šunderom ili da se lagano ošmirgla duž vlakna sitnom šmirglom. U slučaju da je drvo premazano uljem nakon otpakivanja, lagano ga ošmirglajte i ponovo ga premažite već korišćenim određenim uljem.

Održavanje:

Tikovina ima prirodno visok sadržaj ulja. Ako se nameštaj koristi bez uljanog premaza, površina će dobiti boju prirodnih gljivičnih spora i izbledeće na suncu, a na kraju će posvetleti do srebrnosive patine. Uprkos patinaciji i promenama boje i izgleda površine, drvo ostaje jako i otporno na truljenje i hvatanje gljiva bolje nego bilo koja druga vrsta drveta. Uljani premaz daje drvetu taman sjaj. Koristite ulje namenjeno za tikovinu. Važno je da se strogo pridržavate uputstava za upotrebu ulja. Takođe, očistite drvo pre premazivanja uljem prema uputstvima.

UA: Загальні інструкції з догляду за меблями з тикю**Щоденне чищення:**

Поверхня деревини не оброблена, і її можна очистити за допомогою засобу для чищення і синтетичної губки або злегка шліфувати уздовж волокон дрібним наждачним папером. Якщо дерево після розпакування було оброблено олією, злегка відшліфуйте його й обробіть знову спеціальною олією.

Догляд:

Тик має природний високий вміст олії. Якщо меблі використовуються без обробки олією, поверхня набуде кольору натуральних грибкових спор і буде знебарвлена сонцем, врешті-решт вицвітаючи до сріблясто-сірої патини. Попри патинування і зміну кольору й вигляду поверхні, деревина залишається міцною та більш стійкою до утворення гнилі і грибків, ніж інші породи дерева. Олія може надати дереву темного блиску. Використовуйте спеціальну олію для тикю. Важливо дотримуватися інструкцій з використання такої олії. Не забудьте очистити поверхню дерева відповідно до інструкцій перед нанесенням олії.

RO: Instrucțiuni generale pentru îngrijirea mobilierului din lemn de tec**Curățarea zilnică:**

Suprafața lemnului este netratată și poate fi curățată cu un burete curat din plastic sau șlefuită ușor, pe lung, cu o bucată de șmirghel fin. În cazul în care lemnul a fost tratat cu ulei după despachetare, șlefuiți ușor și reaplicați uleiul adecvat utilizat.

Întreținere:

Tecul are un conținut natural ridicat de ulei. Dacă mobilierul este folosit fără să i se aplice un strat de ulei, suprafața va căpăta culoarea sporilor fungici naturali și va fi albită de soare, decolorându-se în cele din urmă și căpătând o nuanță de gri argintiu. În ciuda patinei și a modificării culorii și texturii suprafeței, lemnul rămâne puternic și va face față putregaiului și ciupercilor într-un mod mult mai eficient decât alte tipuri de lemn. Tratarea cu ulei poate conferi lemnului o strălucire întunecată. Folosiți ulei special pentru aplicarea pe lemn de tec. Este important ca instrucțiunile privind aplicarea uleiului să fie urmate cu atenție. De asemenea, nu uitați să curățați lemnul înainte de aplicarea uleiului, conform instrucțiunilor.

BG: Общи инструкции за грижи за мебели от тиково дърво**Ежедневно почистване:**

Повърхността на дървото не е обработена и може да бъде измита с препарат за почистване и найлонова гъба или загладена леко с фина шкурка по посока на влакната. В случай че дървото е било обработено с масло след разопаковането, загладете леко с шкурка и го обработете отново със същото масло, което е било използвано.

Поддръжка:

Тиковото дърво има естествено високо съдържание на масло. Ако мебелите се използват без нанасяне на масло, повърхността им ще придобие цвета на спорите на естествените гъбички и ще избелее от слънцето, като в крайна сметка ще се обезцвети и ще се получи сребристосива патина. Въпреки патинирането и промените в цвета и вида на повърхността, дървото остава здраво и ще бъде по-устойчиво на гниене и гъбички в сравнение с другите типове дървен материал. Нанасянето на масло може да придаде на дървото тъмно сияние. Използвайте масло, предназначено за тиково дърво. Важно е да следвате внимателно инструкциите за използване на маслото. Не забравяйте също така преди нанасяне на маслото да почистите дървото съгласно инструкциите.

GR: Γενικές οδηγίες για τη φροντίδα επίπλων τικ**Καθημερινός καθαρισμός:**

Η επιφάνεια του ξύλου δεν είναι επεξεργασμένη και μπορεί να πλυθεί με καθαριστικό και πλαστικό σφουγγάρι ή να λειανθεί ελαφρά κατά μήκος του κόκκου με λεπτό γυαλόχαρτο. Εάν το ξύλο έχει περαστεί με λάδι μετά από το άνοιγμα της συσκευασίας, λειαντέτε ελαφρά και απλώστε ξανά το συγκεκριμένο λάδι που χρησιμοποιήθηκε.

Συντήρηση:

Το τικ έχει φυσικά υψηλή περιεκτικότητα σε λάδι. Εάν το έπιπλο χρησιμοποιείται χωρίς να έχει εφαρμοστεί λάδι, η επιφάνεια θα λάβει το χρώμα των φυσικών μυκητιακών спорών, το οποίο και θα ανοίξει από τον ήλιο, ξεθωιάζοντας τελικά σε μια πατίνα ασημί γκρι. Παρά το πατινάρισμα και τις αλλαγές στο χρώμα και την έκφραση της επιφάνειας, το ξύλο παραμένει ισχυρό και έχει καλύτερη ανθεκτικότητα στην αποσύνθεση και τους μύκητες, συγκριτικά με άλλους τύπους ξύλου. Η εφαρμογή λαδιού μπορεί να προσφέρει στο ξύλο μια σκούρα λάμψη. Χρησιμοποιήστε λάδι που προορίζεται για χρήση σε ξύλο τικ. Είναι σημαντικό οι οδηγίες σχετικά με τον τρόπο χρήσης του λαδιού να ακολουθούνται προσεκτικά. Επίσης, καθαρίστε το ξύλο πριν από την εφαρμογή του λαδιού σύμφωνα με τις οδηγίες.

PT: Instruções gerais para cuidar do mobiliário teak**Limpeza diária:**

A superfície de madeira não é tratada e pode ser lavada com um produto de limpeza e uma esponja de espuma ou levemente lixada com uma lixa fina. Caso a madeira tenha sido tratada com óleo após ser desembalada, lixe levemente e volte a tratar com o óleo específico utilizado.

Manutenção:

A teca tem um conteúdo de óleo naturalmente elevado. Se o mobiliário for utilizado sem olear, a superfície apresentará a cor de esporos fúngicos naturais e será branqueada pelo sol, eventualmente desvanecendo até uma cor pátina cinzenta prateada. Apesar da patinação e das alterações na cor e expressão da superfície, a madeira permanece forte e mais resistente contra o apodrecimento e fungos do que outros tipos de madeira. Olear poderá conferir à madeira um brilho escuro. Utilize óleo específico para madeira teak. É importante que as instruções de utilização do óleo sejam cuidadosamente seguidas. Lembre-se também de limpar a madeira antes de a olear de acordo com as instruções.

RU: Общие инструкции по уходу за мебелью из тикового дерева

Ежедневная очистка

Необработанную поверхность дерева можно очищать с помощью чистящего средства и пластиковой губки или просто шлифовать мелкой наждачной бумагой вдоль волокон древесины. Если древесину обрабатывали маслом после распаковки, слегка отшлифуйте ее и повторно нанесите то же масло.

Уход

Тик — это древесина с естественным высоким содержанием масла. Если поверхность не обработана маслом, со временем она выгорает на солнце и под воздействием естественных грибковых спор приобретает серебристо-серый оттенок. Но, несмотря на изменение цвета и яркости поверхности, тиковая древесина остается прочной и, как правило, меньше подвержена гниению и образованию грибка, чем другие виды древесины. При обработке маслом дерево приобретает темный оттенок. Используйте специальное масло для тиковой древесины и обязательно соблюдайте все указания по его применению. Не забудьте очистить поверхность дерева перед обработкой маслом в соответствии инструкцией.

TR: Tık mobilya bakımı ile ilgili genel talimatlar

Günlük temizleme:

Ahşabın yüzeyi işlenmemiştir ve bir temizleyici ve plastik süngerle yıkanabilir veya ince zımpara kağıdı ile damarları boyunca hafifçe zımparalanabilir. Ambalajın açılmasından sonra ahşabın yağ ile işlenmesi durumunda, hafifçe zımparalayın ve kullanılan özel yağ ile tekrar işleyin.

Bakım:

Tık doğası gereği yüksek bir yağ içeriğine sahiptir. Mobilya yağlama olmadan kullanılırsa, yüzey doğal mantar sporlarının rengini alacak ve güneş ile ağırlılaşacak ve sonunda gümüş gri bir patinaya dönüşecektir. Patinasyona ve yüzeyin rengindeki ve üzerindeki değişikliklere rağmen, ahşap güçlü kalır ve hem çürümeye hem de mantarlara diğer ahşap türlerinden daha iyi dayanacaktır. Yağ kutusu ahşaba koyu bir parlaklık sağlar. Tık ağacında kullanılmak üzere tasarlanmış yağ kullanın. Yağ kullanma talimatlarını dikkatlice takip etmek önemlidir. Ayrıca, talimatlara uygun olarak yağlamadan önce ahşabı temizlemeyi unutmayın.

CN: 柚木家具常规保养说明




日常清洁:

木材表面未做处理, 可用清洁剂和塑料海绵加以清洁, 也可用细砂纸沿纹路轻轻打磨。如果开箱后对木材做了处理, 可用砂纸轻擦, 再涂抹专用油品。

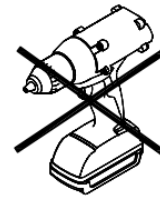
维护:

柚木自身的含油量较高。如果不给家具上油, 家具表面会附着天然真菌孢子的颜色, 并在阳光作用下逐渐褪色, 最终呈现一种银灰色光泽。尽管家具表面颜色和光泽会有变化, 但木料本身非常坚硬, 与其他种类的木材相比, 更抗真菌, 更不容易腐烂。上过油的木料会呈现出一种黑色光泽。只能使用柚木专用油。必须严格遵守油品的使用说明, 这一点很重要。此外, 上油之前, 还应按要求清洁木料。



EN581		
		
✓	✓	✗

- GB:** Domestic use
- DK:** Husholdningsbrug
- DE:** Nutzung im Wohnbereich
- NO:** Privat bruk
- SE:** Hemmabruk
- FI:** Kotikäyttöön
- PL:** Do użytku na zewnątrz domu
- CZ:** Určeno pro domácí použití
- HU:** Lakásban való használatra
- NL:** Thuisgebruik
- SK:** Určené na domáce použitie
- FR:** Pour la maison
- SI:** Domača uporaba
- HR:** Za upotrebu u kućanstvu
- IT:** Uso domestico
- ES:** Uso doméstico
- BA:** Upotreba u domaćinstvu
- RS:** Za upotrebu u okviru domaćinstva
- UA:** Для домашнього використання
- RO:** Pentru uz casnic
- BG:** За употреба в домашни условия
- GR:** Για οικιακή χρήση
- PT:** Uso doméstico
- RU:** Для домашнего использования
- TR:** Ev içi kullanım
- CN:** 家庭用

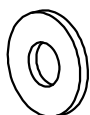


A x 8



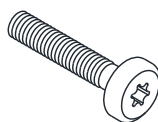
M6x12 mm

B x 8



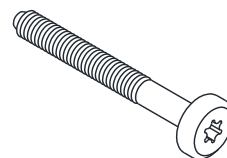
Ø6/Ø20 mm

C x 8



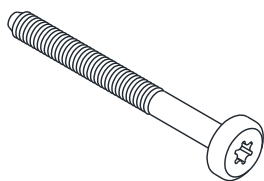
M6x30 mm

D x 4



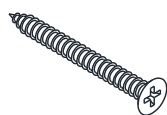
M6x50 mm

E x 4



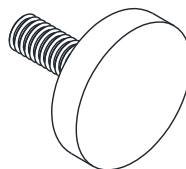
M6x60 mm

F x 1



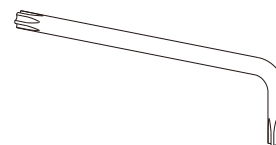
Ø4x40 mm

G x 8



M8x32 mm

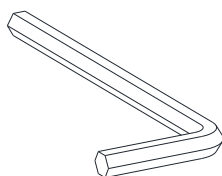
H x 1



T30

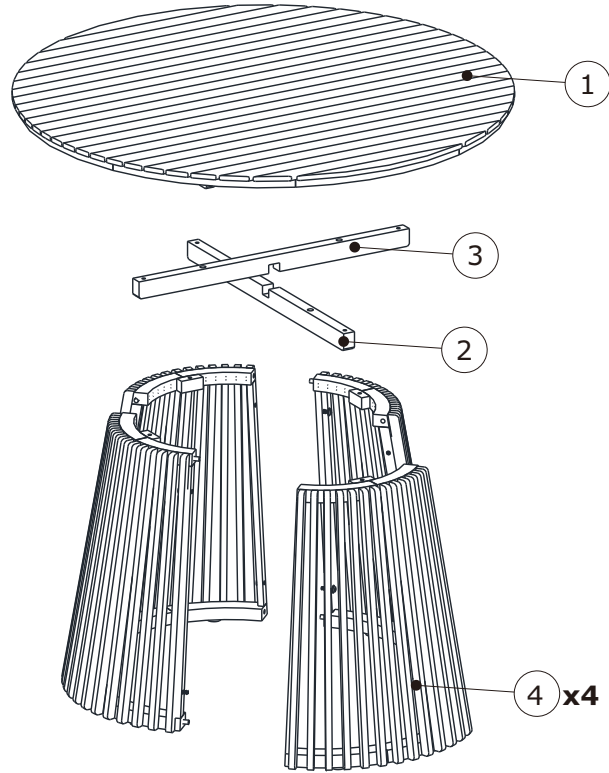


J x 1

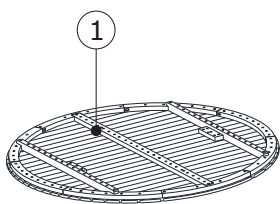


4 mm

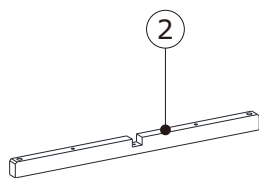




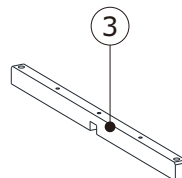
Box 1/1:



1200x1200x76mm



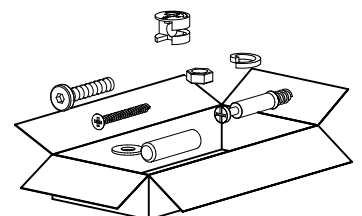
30x44x745mm





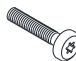


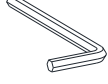

30x44x745mm

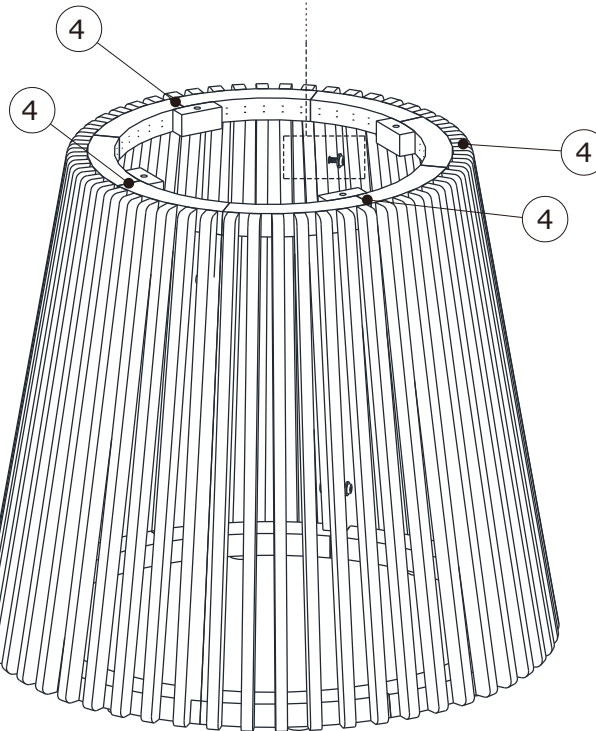
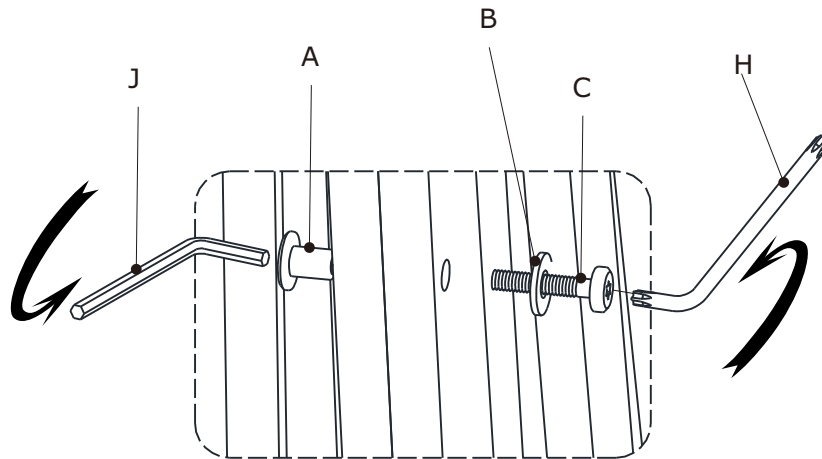
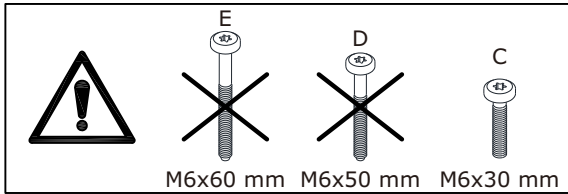


508x69x664mm



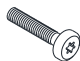


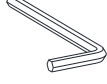



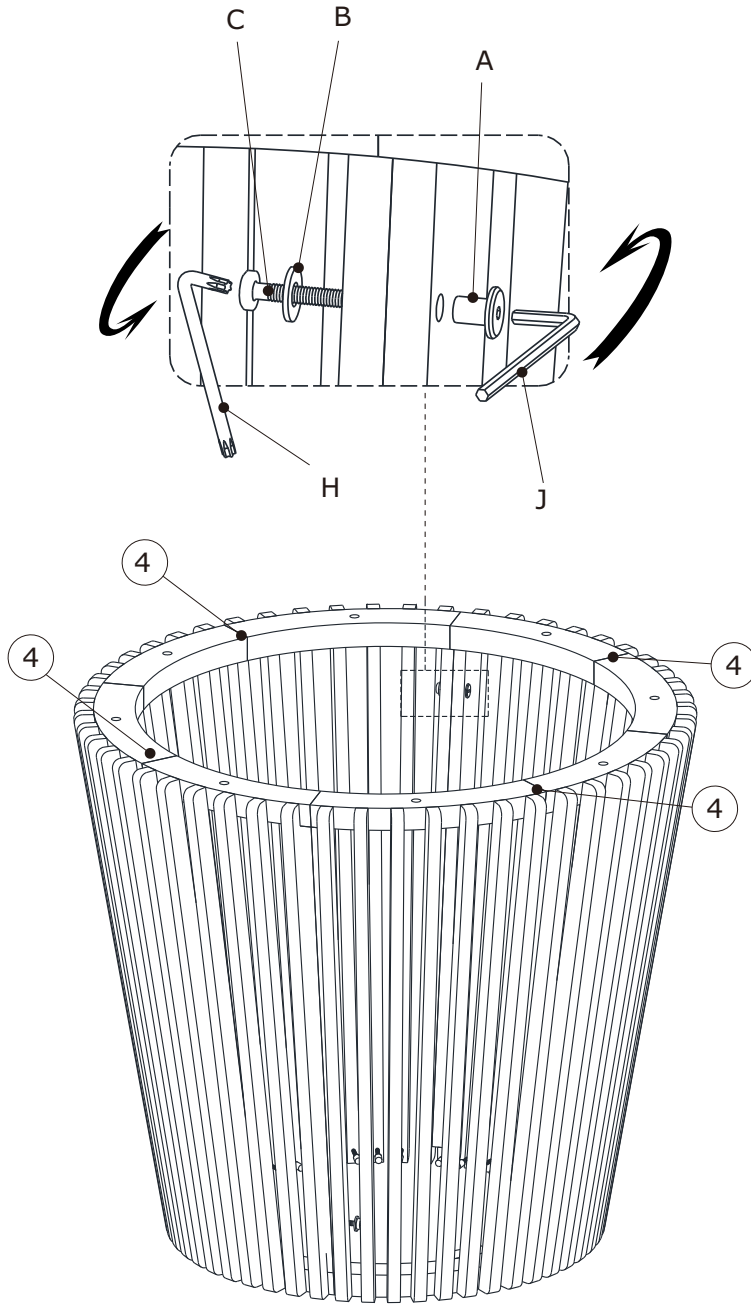
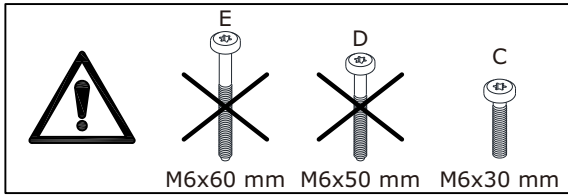
1

A x 4  M6x12 mm	B x 4  Ø6/Ø20 mm	C x 4  M6x30 mm	H x 1  T30 	J x 1  4mm 
--	---	--	--	---




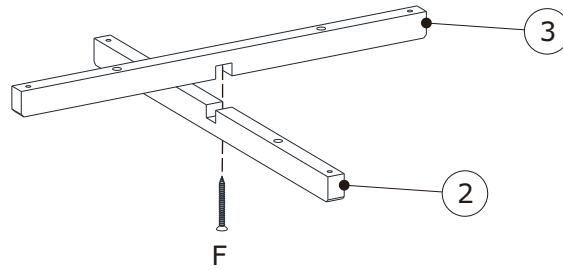
2

A x 4  M6x12 mm	B x 4  Ø6/Ø20 mm	C x 4  M6x30 mm	H x 1  T30 	J x 1  4mm 
--	---	--	--	---




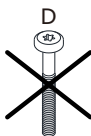

3

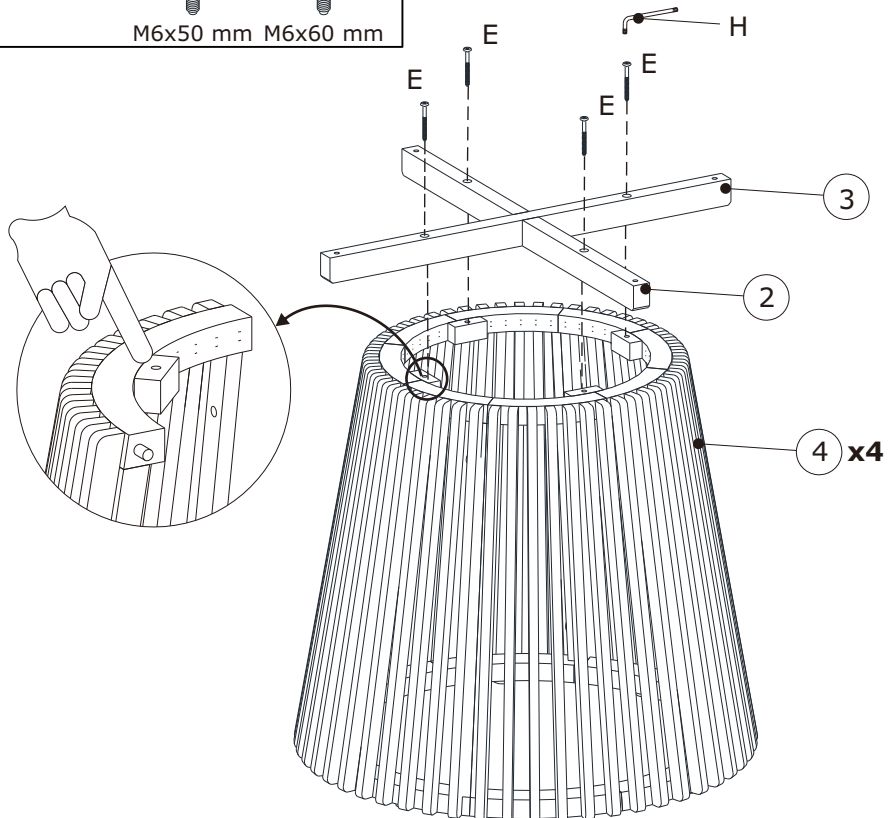
F x 1  4x40mm	
--	--



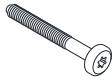
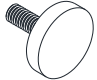

4

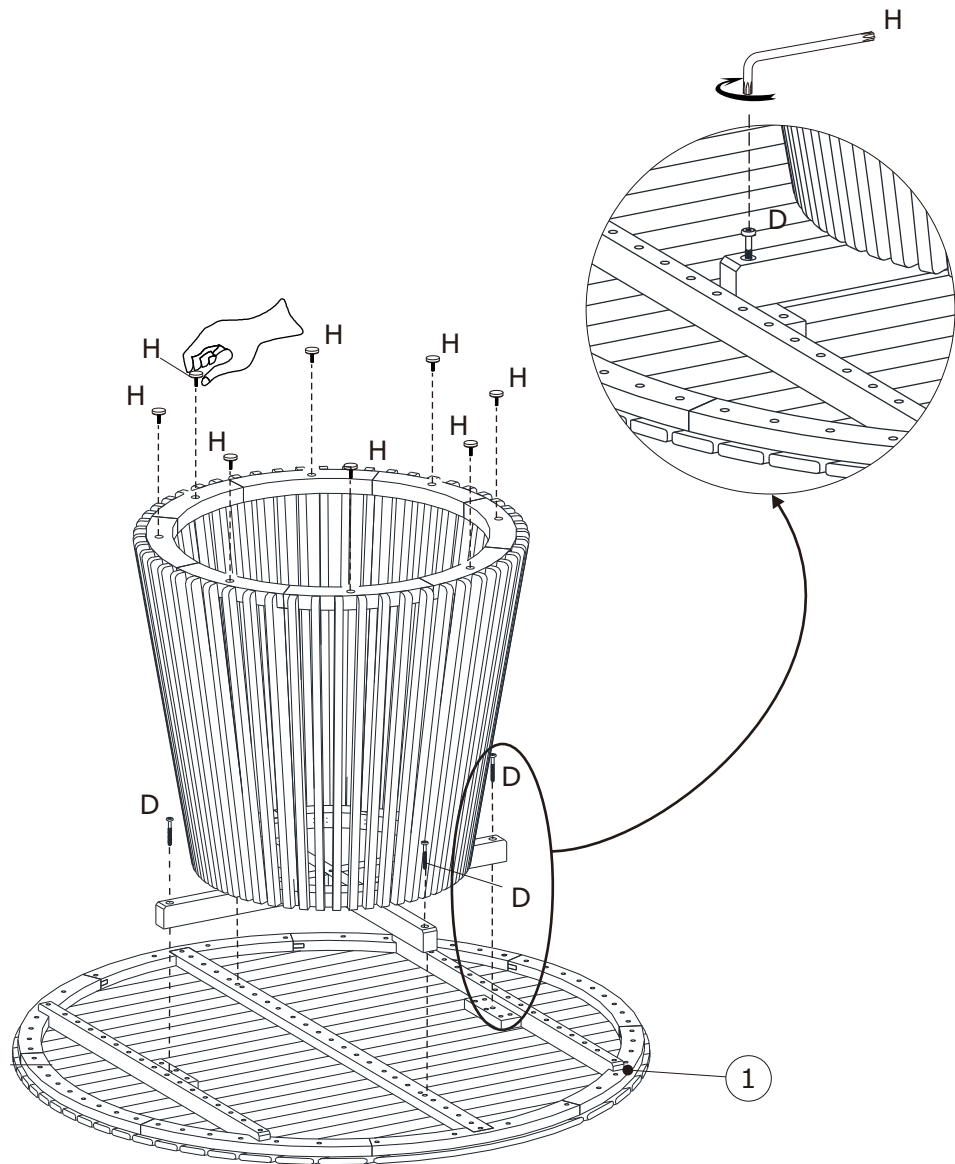
E x 4  M6x60 mm	H x 1  T30 
---	--

	 D	 E
	M6x50 mm	M6x60 mm

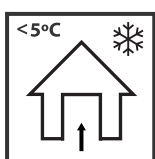
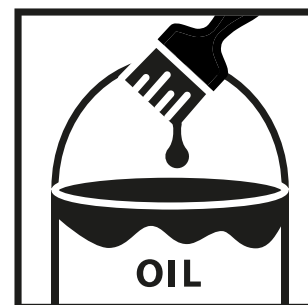
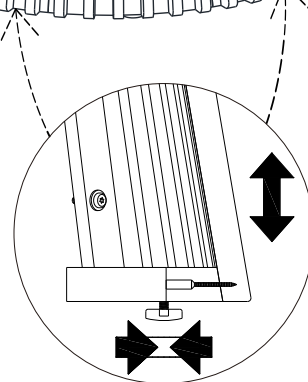


5

<p>D x 4</p>  <p>M6x50 mm</p>	<p>G x 8</p>  <p>M8x32mm</p>	<p>H x 1</p>  <p>T30</p>	
--	---	---	--



6



JYSK a/s
Soedalsparken 18
DK-8220 Brabrand
+45 89 39 75 00
DK13590400